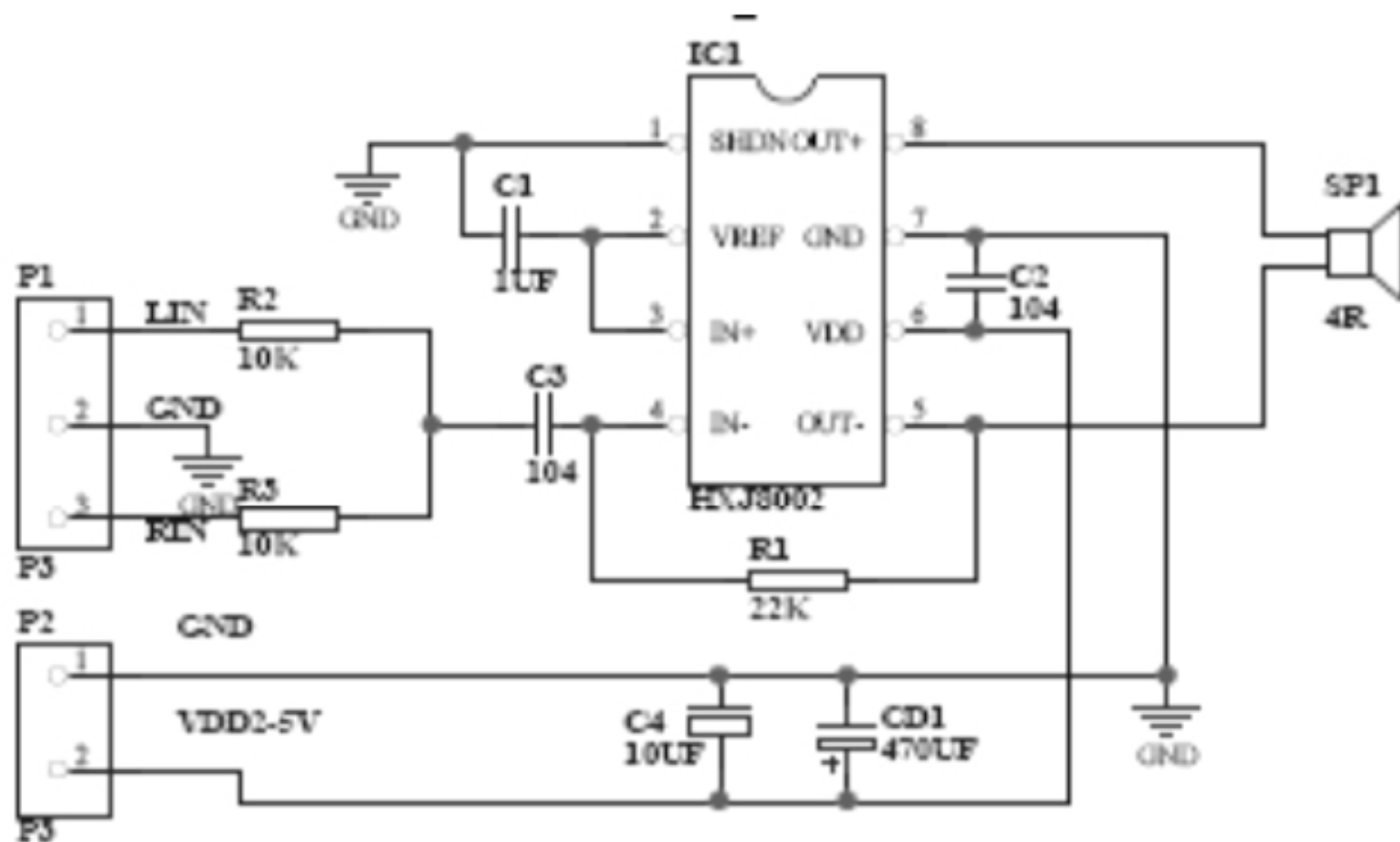


应用电路



如果用锂电池或干电池供电，CD1可不用，空间够的话最好用上
如果用其它电池供电，建议增加此电容