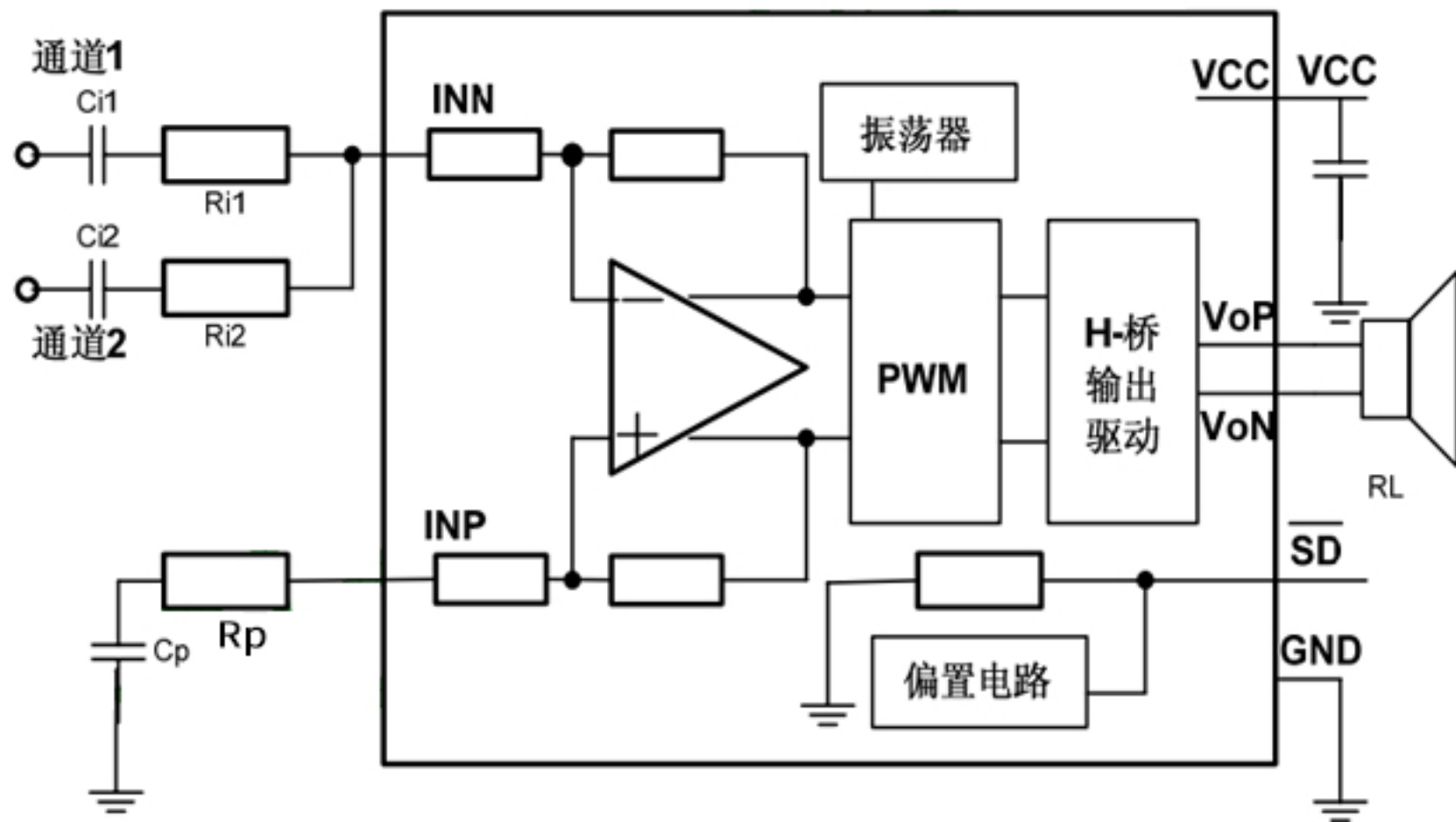


应用电路



典型应用电路—两路单端信号的叠加电路